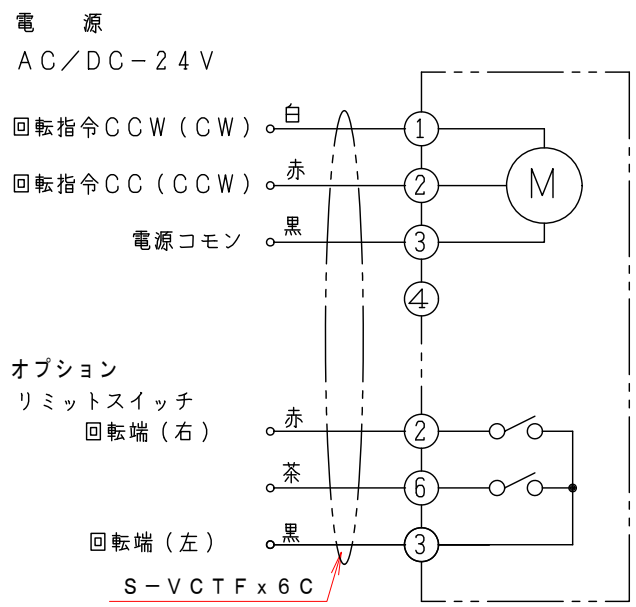


注記
 図中の寸法については現場調査及び機器設計等の進捗にともなって変更することがある。

10	ロータリーアクチュエーター	1	LMU24-S	BELIMO
9	カップリング	1	C10670S	
8	駆動部取付金具	1	SPCC 2.3t	
7	接続金具	2	SPCC 2.3t	
6	取付架台	1	SPCC 2.3t	
5	フランジ	2	SS400 4.5t	
4	軸受	2	B1506-BS-0MPBZ6-8NPA6	
3	シャフト	1	SDC φ6×93	
2	羽根	1	SEHC t1.6	
1	ケーシング	1	50A SGP 50A 2.0t	
No	部品名称 TITLE	数量 QTY	備考 (規格・寸法) (DIMENSIONS)	

ロータリーアクチュエーター結線図
 MB-1-L-24



特記

- 板フランジとケーシング接合部の内面は全溶接、外側は点付溶接。
- 内外面防錆処理は亜鉛メッキ仕上げ。
- 本図ダンパーの使用範囲は下記の通です。
 静圧：±2.0KPa以下 風速：2.0m/s以下 温度：-10～60℃以下
 ☆ ロータリーアクチュエーターは仕様により異なります、別途お問い合わせ下さい。
 ☆ 屋内使用清浄空気用です。屋外使用、腐食性ガス等の場合はお問い合わせ下さい。

回数 REV. MARK	承認 APPROVED BY	検図 CHECKED BY	名称 TITLE
年月日 DATE	設計 DESIGNED BY	製図 DRAWN BY	小径ダンパー 50A モーター・ダンパー 50型 EVQNM-F-50AS
承認 APPROVED BY	単位 UNITS	製図 DRAWN BY	図面番号 DRAWING NO.
変更者 REVISED BY	m m	武田	EVQNM-F-50AS
記事 CONTENTS	栄進空調株式会社 EISHIN KUCHO CO., LTD.		変更回数 00
変更 REVISIONS	保管 REGISTERED	JUN. 04. 2020	工事番号 JOB No.